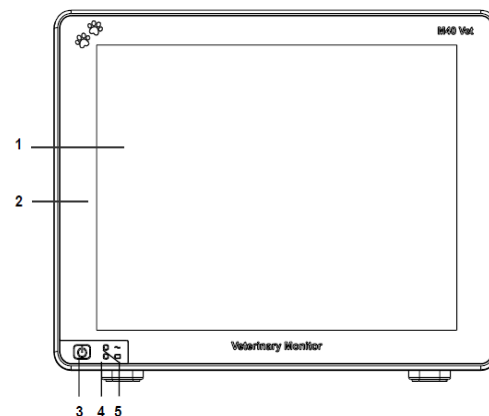


ES

Monitor de paciente veterinario VPM-25 (Guía rápida)

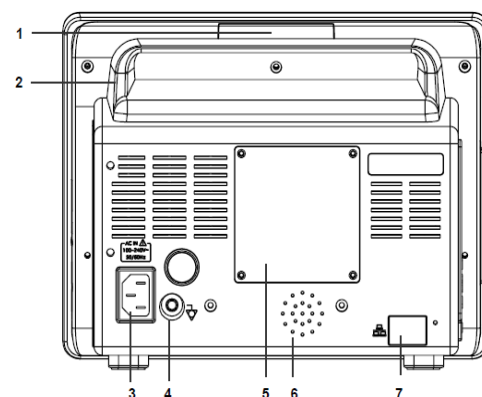
<Panel frontal>

1. LCD
2. Pantalla táctil
3. Botón Power (encendido)
4. Indicador de batería
5. Indicador de alimentación de CA



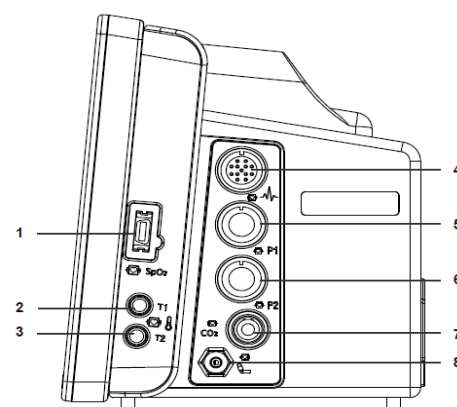
<Panel posterior>

1. Indicador de alarma
2. Asa
3. Conector de alimentación de CA
4. Terminal equipotencial
5. Tapa de la batería
6. Altavoz
7. Puerto LAN (opcional)



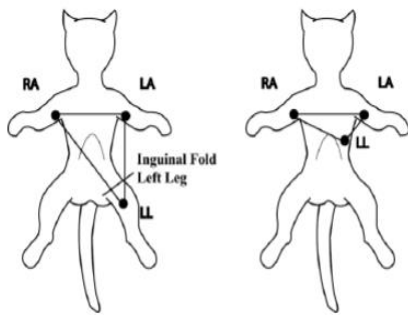
<Componentes del panel derecho>

- | | |
|----------------------|--------------------------------|
| 1. Conector de SpO2 | 5. Conector de IBP1 (opcional) |
| 2. Conector de TEMP1 | 6. Conector de IBP2 (opcional) |
| 3. Conector de TEMP2 | 7. Conector de NIBP |
| 4. Conector de ECG | 8. Conector de ETCO2t |

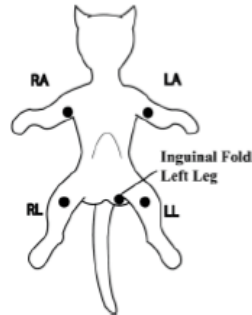


Colocación del electrodo de ECG

1. Seleccione los electrodos que se utilizarán. Aplique solo un tipo de electrodo en el mismo paciente para evitar variaciones en la resistencia eléctrica.
2. Conecte el cable de derivación de ECG y el cable de ECG.
3. Conecte el cable de ECG al conector de ECG en el panel derecho del monitor.
4. Conecte los cables de derivación a los electrodos y luego aplique los electrodos al paciente.



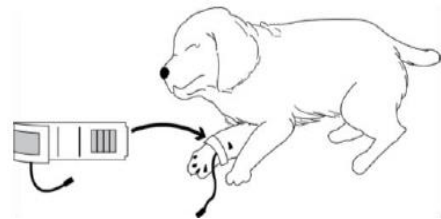
<Colocación de 3 electrodos estándar>



<Colocación de 5 electrodos>

Colocación del manguito de NIBP

1. Mida la extremidad del paciente y escoja el manguito del tamaño adecuado. Como regla general, el ancho del manguito debe abarcar aproximadamente dos tercios de la distancia entre el codo y el hombro del paciente. Siga las instrucciones de uso del manguito para aplicarlo a la extremidad.
2. Compruebe que el manguito se ha desinflado por completo.
3. Coloque el manguito sobre el lugar adecuado en el paciente. Compruebe que el manguito no se ha enrollado demasiado apretado alrededor de las extremidades. A continuación, podrá ver los detalles de los lugares de colocación de los manguitos en animales diferentes.



*Para gato o perro: El mejor lugar para colocar un manguito en un gato o un perro despierto es en la parte frontal de la extremidad anterior con el animal recostado de lado, aunque también son posibles otras posiciones. Si el paciente está sentado, la parte frontal de la extremidad anterior sigue siendo la ubicación preferida para la colocación del manguito, pero la extremidad debe apoyarse para tener los músculos relajados y mantener el manguito a nivel del corazón. Si el paciente está de pie o no colabora, el manguito puede colocarse en la cola. No es necesario recortar el pelaje excepto cuando esté muy apelmazado.

*Para pacientes veterinarios más grandes: En animales grandes, como caballos o vacas, es preferible mantenerlos de pie e inmóviles. La medición de la arteria coccígea en la superficie ventral puede usarse colocando el manguito alrededor de la base de la cola.

Colocación del sensor de SpO2

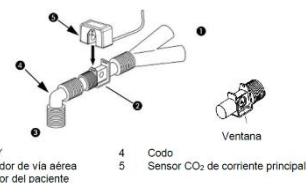
1. Aplique con cuidado el sensor al paciente, como se describe en las instrucciones de uso del sensor. Observe todas las advertencias y precauciones en las instrucciones de uso.
2. Conecte el sensor al cable.
3. Conecte el cable al conector de SpO2 en el panel derecho del monitor.



Colocación del sensor de capnografía (opcional)

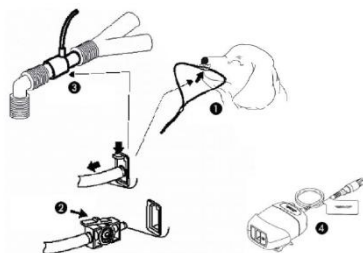
1. Funcionamiento de la corriente principal

El dispositivo de capnografía externo incluye un sensor pequeño y ligero que mide de manera continua las concentraciones de dióxido de carbono al final de la espiración y las concentraciones mínimas en las vías respiratorias del paciente. La cabeza del sensor contiene un pequeño transductor de infrarrojos que mide con precisión el CO₂ en la vía aérea. El sensor se conecta a las vías aéreas con un adaptador de vía respiratoria desechable o reutilizable.



2. Operación de corriente secundaria

La línea de muestreo de corriente secundaria se compone de una celda de muestra en un extremo que se comunica con el receptáculo de sensor de corriente secundaria del monitor. El otro extremo de la línea de muestreo está conectado al paciente a través de una cánula o un adaptador de vía aérea.



- | | | | |
|---|----------------------------|---|--|
| 1 | Cánula | 3 | T de muestreo |
| 2 | Celda de línea de muestreo | 4 | Sensor de corriente lateral de CO ₂ |

Colocación de la sonda de temperatura (Sonda de temp.: opcional)

El monitor se ha diseñado para aceptar señales de las sondas de temperatura de la piel, el recto, etc.

1. Inserte una sonda de temperatura corporal en el conector de temperatura del panel derecho del monitor.
2. Aplique la sonda de temperatura al paciente.